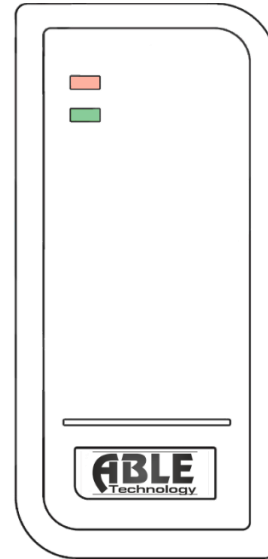


Контролер з вбудованим зчитувачем

ABLE RC3-PW 13,56 MHz



Інструкція користувача

Загальний опис

ABLE RC3-PW 125 KHz - компактний, водонепроникний, програмований контролер із вбудованим зчитувачем та із підтримкою 1000 користувачів. Даний контролер призначений для забезпечення доступу через одні двері у житло, офіс або виробниче приміщення. Ступень пило-вологозахисту дозволяє використовувати його як у приміщенні так і зовні. ABLE RC3-PW 125 KHz використовує мікроконтролер Atmel, який забезпечує максимальну продуктивність у будь-яких умовах, а також тривалий ресурс використання.

Особливості

- Ступінь пило-вологозахисту IP66 (для зовнішнього монтажу)
- Підтримка карт стандарту EM-Marine 125 KHz
- Одне програмоване реле
- Дистанційний пульт для програмування
- Два режими для роботи:
 - Імпульсний
 - Фіксований
- Підтримка до 1000 карт користувачів
- Можливість блокування картки
- Трьохколірна світлова індикація стану
- Вбудований фоторезистор для захисту від вскриття
- Режим звукового оповіщення або беззвучний
- Підвищена термостійкість (до -40 °C)

Характеристики

Кількість користувачів	1000 (ID)
Робоча напруга	12-24 V DC
Споживання холостого ходу	≤20 mA
Робоча напруга	≤ 80 mA
Стандарт карт	EM-Marine 125 KHz Proximity Card
Дальність зчитування	3 см
Можливість підключити	Релейний вихід, кнопка
Реле	Одне (NO, NC, COM)
Час спрацювання реле	1-99 секунд
Максимальний струм релейного виходу	2 A
Ступінь пило-вологозахисту	IP66
Робоча температура	Від -40 °C до 60 °C
Робоча вологість	Від 20% до 98%
Корпус	Ударостійкий пластик
Розмір	103x48x20 мм
Вага	100 г

Звукове оповіщення та світлова індикація

Стан операції	Вимкнено	Увімкнено
Вхід у режим програмування	*(Майстер Код) #	
Світлова індикація	б(1) #	б(2) #
Звукова індикація	б(3) #	б(4) #
Вихід з режиму програмування	*	

Видалення всіх карт

Крок програмування	Комбінація
Вхід у режим програмування	*(Майстер Код) #
Видалення всіх карт	2 (Майстер Код) #
Вихід з режиму програмування	*

Звукова та світлова індикація

Стан операції	Світлова індикація	Звукова індикація
Очікування	<i>Світить червоним</i>	<i>Немає</i>
Вхід у режим програмування	<i>Блимає червоним</i>	<i>Один звуковий сигнал</i>
У режимі програмування	<i>Світить червоним і зеленим</i>	<i>Один звуковий сигнал</i>
Помилка операції	<i>Немає</i>	<i>Три звукові сигнали</i>
Вихід з режима програмування	<i>Світить червоним</i>	<i>Один звуковий сигнал</i>
Двері відчинено	<i>Світить зеленим</i>	<i>Один звуковий сигнал</i>
Тривога	<i>Швидко блимає червоний</i>	<i>Постійний звуковий сигнал</i>

Маркування проводів

Колір	Призначення
Чевоний	12-24 V DC (+)
Чорний	Земля (-)
Жовтий	Опел (підключення кнопки запиту на вихід)
Зелений	NC
Коричневий	COM
Білий	NO

Гарантія дійсна тільки за наявності оригінальної коробки із серійним номером

Видалення карт за допомогою пульта

Крок програмування	Комбінація
Вхід у режим програмування	*(Майстер Код) #
Видалення карт	2 (Піднесіть карту) # <i>Карти можна видаляти непереривно</i>
Видалення карт по ID	2 (ID користувача) #
Видалення карти вручну	2 (8-10 цифир номер карти) #
Вихід з режиму програмування	*

Видалення карт за допомогою майстер карти

Крок програмування	Комбінація
Вхід у режим видалення	*(Піднесіть майстер карту видалення)
Видалення карт	(Піднесіть карту) <i>Карти можна додавати непереривно</i>
Вихід з режим видалення	(Піднесіть майстер карту видалення)

Затримка реле

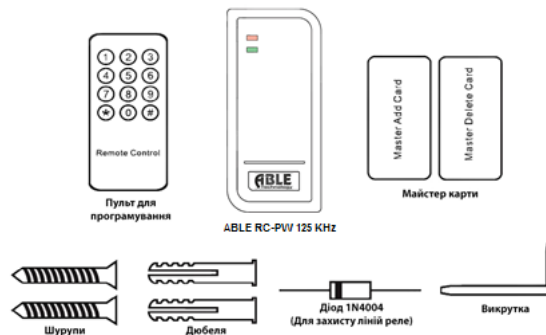
Крок програмування	Комбінація
Вхід у режим програмування	*(Майстер Код) #
Імпульсний режим	3 (1-99) # <i>Час затримки реле можна задати від 1 до 99 секунд (1=50мс) За замовчуванням 5 секунд</i>
Фіксований режим	3 (0) # <i>Завжди замкнено або завжди відчинено</i>
Вихід з режиму програмування	*

Режим блокування і тривоги

Режим тривоги або блокування вмикається після 10 невдалих спроб (поспідовно), за допомогою карти або карт які не записані у системі. Після входу у режим блокування контролер не буде реагувати на карти протягом 10 хвилин. Щоб вийти з режиму блокування можна за допомогою майстер коду або валідної карти. За замовчуванням режим вимкнений.

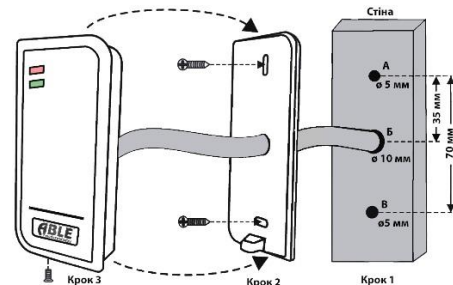
Крок програмування	Комбінація
Вхід у режим програмування	*(Майстер Код) #
Вимкнути режим блокування	4 (0) #
Увімкнути режим блокування	4 (1) #
Увімкнути режим тривоги	4 (2) #
Задати час тривоги	5 (0-3) # <i>За замовчуванням 1 хвилина Для відключення тривоги піднесіть валідну карту користувача</i>
	*
Вихід з режиму програмування	*

Комплектація

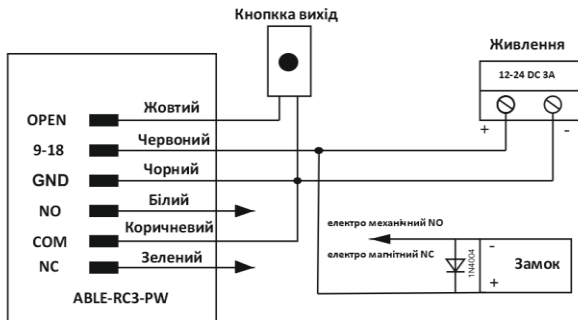


Монтаж

- Зняти задню кришку з прилада
- Просвердлити отвори А і В
- Встановити дюбеля у отвори для гвинтів А і В
- Щільно закріпити задню кришку на стіні за допомогою двох гвинтів
- Продіти кабель через отвір в каналі Б
- Прикріпити прилад до задньої кришки



Схеми підключення



Увага: монтаж 1N4004 діода або аналогів обов'язковий при використанні стандартного блока живлення, інакше прилад може вийти з ладу при перепадах напруги.

Дії користувачів:

Відкриття дверей: введіть PIN та підтвертьте нажаттям кнопки «#» або піднесіть зареєстровану карту користувача.

Відключення тривоги: введіть майстер код або валідний PIN користувача та підтвердіть нажаттям кнопки «#» або піднесіть валідну карту користувача.

Скидання до заводських налаштувань

Вимкніть живлення, натисніть кнопку виходу, утримуйте її та увімкніть живлення, пролунає два звукових сигнали, потім відпустіть кнопку виходу, загориться зелений світлодіод. Тепер необхідно прикласти два ключі. Перший Майстер-ключ Додавання, а другий Майстер-ключ Видалення. Після того як майстер-ключі додано, світлодіод загориться червоним кольором, що означає успішне скидання до заводських налаштувань.

Примітка:

При скиданні до заводських налаштувань інформація про користувачів зберігається.

Програмування

Загальна інформація

- Пульт дистанційного керування: використовуйте для програмування контролера
- Ідентифікатор (ID) користувача: для кожного користувачазначається один ідентифікаційний номер (ID). Кількість користувачів 1000.
Важливо: ID не повинен починатися з нуля.
- Стандарт ідентифікаторів: карта або брелок стандарта EM-Marine 125 KHz.
- **Стандартний майстер код: 123456**

Режим програмування

Крок програмування	Комбінація
Вхід у режим програмування	*(Майстер Код) #
Вихід з режиму програмування	*

Зміна майстер коду

Крок програмування	Комбінація
Вхід у режим програмування	*(Майстер Код) #
Задати новий майстер код	0 (Новий Майстер Код) # (Новий Майстер Код) #
Вихід з режиму програмування	*

Додавання карт за допомогою пульта

Крок програмування	Комбінація
Вхід у режим програмування	*(Майстер Код) #
Додавання карт (ID присвоюється автоматично)	1 (Піднесіть карту) # <i>Кarti можна додавати непереривно</i>
Додавання карт із прив'язкою до ID	1 (ID користувача) # (Піднесіть карту) # <i>ID будь-яке число від 1 до 1000</i>
Додавання карти вручну	1 (8-10 цифир номер карти) #
Додавання групи карт для одного ID <i>За раз можна додати до 2000 карт</i>	1 (ID користувача) # (кількість карт) # (код першої карти) <i>Код карт повинен бути послідовний</i>
Вихід з режиму програмування	*

Додавання карт за допомогою майстер карти

Крок програмування	Комбінація
Вхід у режим додавання	(Піднесіть майстер карту додавання)
Додавання карт (ID присвоюється автоматично)	(Піднесіть карту) <i>Кarti можна додавати непереривно</i>
Вихід з режиму додавання	(Піднесіть майстер карту додавання)